

Bureau de la sécurité des transports
du Canada



Transportation Safety Board
of Canada

RAPPORT D'ENQUÊTE AÉRONAUTIQUE

A04O0237



PROBLÈMES DE MAÎTRISE

**DU DE HAVILLAND DHC-8-102 C-FGRP
EXPLOITÉ PAR JAZZ AIR INC.
À KINGSTON (ONTARIO)
LE 2 SEPTEMBRE 2004**

Canada

Le Bureau de la sécurité des transports du Canada (BST) a enquêté sur cet événement dans le seul but de promouvoir la sécurité des transports. Le Bureau n'est pas habilité à attribuer ni à déterminer les responsabilités civiles ou pénales.

Rapport d'enquête aéronautique

Problèmes de maîtrise

du de Havilland DHC-8-102 C-FGRP
exploité par Jazz Air Inc.
à Kingston (Ontario)
le 2 septembre 2004

Rapport numéro A04O0237

Sommaire

Le de Havilland DHC-8 (immatriculation C-FGRP, numéro de série 207), portant l'indicatif de vol JZA7841, est exploité par Jazz Air Inc. entre Kingston (Ontario) et l'aéroport international de Toronto / Lester B. Pearson (Ontario). L'avion décolle de Kingston à 14 h 30, heure avancée de l'Est. C'est le copilote, assis dans le siège de droite, qui agit à titre de pilote aux commandes.

Pendant la montée initiale après le décollage, le copilote remarque qu'il doit pousser anormalement fort sur le manche vers l'avant pour empêcher l'avion de se cabrer. Afin de contrer cette tendance au cabrage, le copilote compense l'appareil en piqué. Trente secondes après avoir quitté le sol, l'avion est à 350 pieds au-dessus du sol (environ 700 pieds au-dessus du niveau de la mer (asl)) et le copilote a déjà réglé la compensation en piqué au maximum. La force que le copilote doit exercer sur le manche vers l'avant continue d'augmenter à mesure que l'avion prend de la vitesse. Le copilote avise le commandant de bord qu'il éprouve des problèmes de maîtrise et demande l'aide de ce dernier pour maintenir le manche vers l'avant. Pendant que l'appareil poursuit sa montée, le commandant de bord déclare une situation d'urgence et précise qu'ils éprouvent des problèmes de maîtrise de l'appareil et qu'ils devront peut-être se poser à Trenton (Ontario). L'équipage de conduite met l'avion en palier à 4000 pieds asl et tire sur le mécanisme d'accouplement des gouvernes de profondeur afin de découpler les gouvernes de profondeur gauche et droite. Puisque la commande de profondeur du commandant de bord fonctionne normalement après le découplage, il décide de poursuivre le vol. L'équipage de conduite effectue un atterrissage sans volet à Toronto sans autre incident.

This report is also available in English.

Autres renseignements de base

Déroulement du vol

L'équipage de conduite avait passé la nuit à Kingston et il attendait à l'aéroport lorsque l'avion est arrivé. Il s'agissait du premier vol de la journée pour l'équipage de conduite, mais l'appareil avait déjà effectué ce jour-là quatre autres vols avec trois équipages de conduite différents. Le commandant de bord au départ s'est entretenu avec le commandant de bord à l'arrivée, pendant que le copilote effectuait l'inspection pré-vol de l'avion. L'équipage précédant n'a signalé aucune anomalie à propos des commandes de vol qui serait survenue pendant le dernier vol, et le copilote n'a rien remarqué d'anormal au cours de son inspection.

L'escale à Kingston avait duré une quinzaine de minutes. Pendant la course au décollage, vers 14 h 30, heure avancée de l'Est¹, la sensation aux commandes était plus légère que la normale, et la rotation n'a exigé presque aucune force sur le manche pour cabrer l'appareil. Lorsque l'avion a quitté le sol et a commencé à accélérer, il a fallu pousser de plus en plus fort sur le manche pour maintenir une assiette de montée appropriée, malgré un réglage de compensation maximum en piqué.

L'équipage de conduite a évalué qu'il s'agissait d'une anomalie au niveau de la commande de tangage, et non d'un blocage de la gouverne de profondeur ni d'un déplacement de la charge. Comme il était encore en mesure de maîtriser l'avion et de maintenir une assiette de montée appropriée, l'équipage a poursuivi les procédures de montée normales. L'équipage a mis l'avion en palier à l'altitude prévue de 4000 pieds asl, il a rentré les volets et a permis à l'appareil d'accélérer. Il a passé en revue le manuel de référence rapide (QRH) d'Air Canada Jazz ainsi que la partie sur les procédures anormales et d'urgence des procédures d'utilisation normalisées (SOP) du Dash 8. Même si l'équipage avait déjà jugé que la gouverne de profondeur n'était pas bloquée, il a néanmoins décidé que la procédure en cas de blocage de la commande de tangage était celle qui convenait le mieux aux circonstances. L'équipage a ramené la vitesse indiquée (KIAS) de l'avion de 185 à 150 noeuds, qui est la vitesse maximale recommandée lorsqu'une gouverne est bloquée. L'équipage a tiré sur le mécanisme d'accouplement, ce qui a libéré la gouverne de profondeur gauche et lui a permis de fonctionner normalement. Le commandant de bord a pris les commandes de l'appareil et a grimpé jusqu'à 12 000 pieds asl à proximité de Trenton et a décidé de poursuivre le vol jusqu'à Toronto.

Lors de l'inspection de l'avion après l'atterrissage, on a découvert que la moitié de l'une des masselottes d'équilibrage du compensateur à ressort de la profondeur droite, ainsi que ses deux écrous de retenue, était manquante. Les deux boulons de la moitié restante de la masselotte s'étaient libérés et s'étaient logés sur l'extrados de la profondeur, immobilisant ainsi le compensateur à ressort de la profondeur droite en position de bord de fuite basse.

¹

Les heures sont exprimées en heure avancée de l'Est (temps universel coordonné moins quatre heures), sauf indication contraire.

Circuit de commande de tangage

Le circuit de commande de tangage du DHC-8 comprend deux timoneries de câble de commande de profondeur qui commandent chacune une gouverne de profondeur munie d'un compensateur à ressort qui est montée indépendamment de l'autre profondeur. Chaque profondeur possède un compensateur à ressort du côté intérieur et un volet compensateur du côté extérieur. La gouverne de profondeur gauche est commandée par le manche du commandant de bord par l'intermédiaire de la timonerie du câble de commande gauche et du dispositif du compensateur à ressort de la profondeur gauche. La gouverne de profondeur droite est commandée par le manche du copilote au moyen de composants similaires. Les deux manches sont normalement asservis l'un à l'autre, ce qui assure des mouvements simultanés des deux profondeurs, mais un mécanisme d'accouplement permet de découpler les deux manches en cas de blocage de l'une des deux timoneries, et la timonerie qui n'est pas bloquée peut alors fonctionner sur toute sa plage normale.

Fonctionnement du compensateur à ressort de la gouverne de profondeur

Le dispositif du compensateur à ressort de chaque profondeur est conçu pour fournir une assistance aérodynamique aux mouvements de la gouverne de profondeur. Il y a deux masselottes d'équilibrage qui dépassent à l'avant du bord d'attaque de chaque compensateur à ressort (voir la figure 1). Chaque ensemble de masselotte d'équilibrage comprend deux masselottes boulonnées l'une à l'autre et reliées au bras d'équilibrage à l'aide de deux boulons.

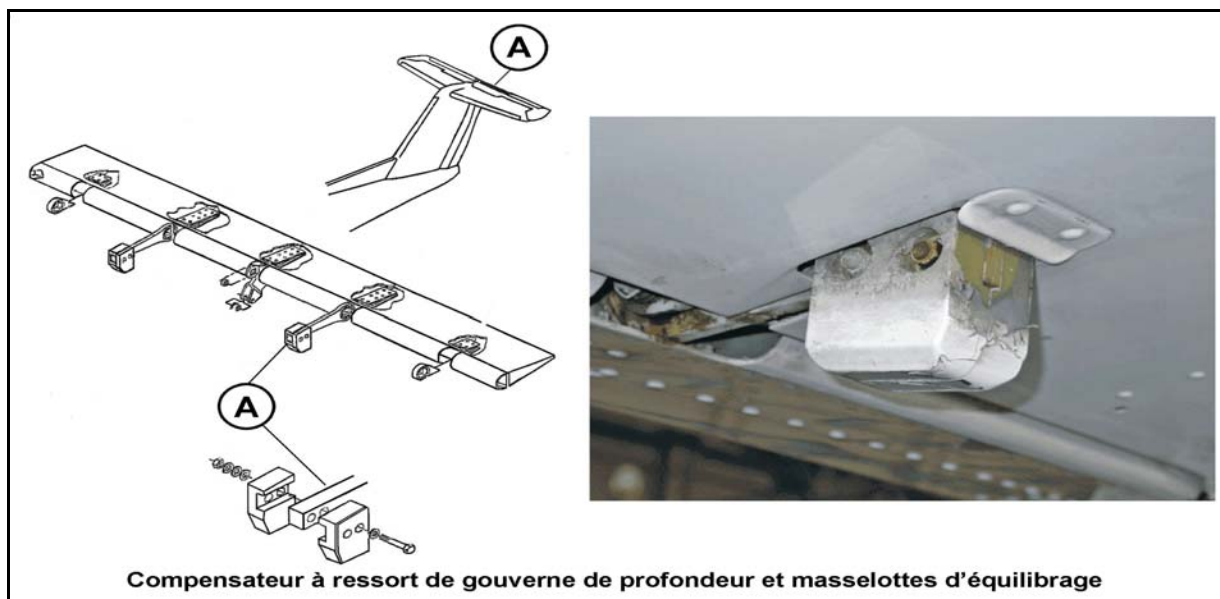


Figure 1. Compensateur à ressort de gouverne de profondeur et masselottes d'équilibrage

Lorsqu'on actionne les gouvernes de profondeur, les mouvements du manche sont transmis directement au compensateur à ressort et ensuite à la gouverne de profondeur par l'intermédiaire d'un arbre de conjugaison (voir l'élément 3 de la figure 2). Lorsque l'avion est au sol et qu'il n'y a aucune force aérodynamique, la rigidité de l'arbre de conjugaison est suffisante pour vaincre la masse de la gouverne de profondeur et la faire déplacer avec le manche. De par

sa configuration géométrique, le mécanisme d'actionnement fait déplacer la profondeur en sens inverse du compensateur à ressort. Le braquage maximal du compensateur à ressort est limité par des butées de manivelle (voir l'élément 8 de la figure 2), après quoi les gouvernes de profondeur sont commandées directement par le manche. Le braquage maximal de la profondeur est limité par les butées de levier (voir l'élément 12 de la figure 2).

L'enregistreur de données de vol a révélé que les déplacements des deux profondeurs étaient pratiquement synchronisés jusqu'à ce que l'avion accélère pendant la course au décollage. La différence maximale de braquage entre les deux profondeurs a été atteinte lorsque la vitesse de l'avion a été de quelque 120 KIAS; la profondeur droite étant braquée à environ 12° vers le haut au bord de fuite et la profondeur gauche étant braquée à environ 8° vers le bas au bord de fuite. Selon les calculs effectués après l'événement, à 185 KIAS, la contrainte exercée sur l'empennage était proche de sa limite structurale, et l'on a procédé à une inspection de maintenance ponctuelle spécifiquement conçue pour vérifier si l'appareil avait subi des dommages supplémentaires.

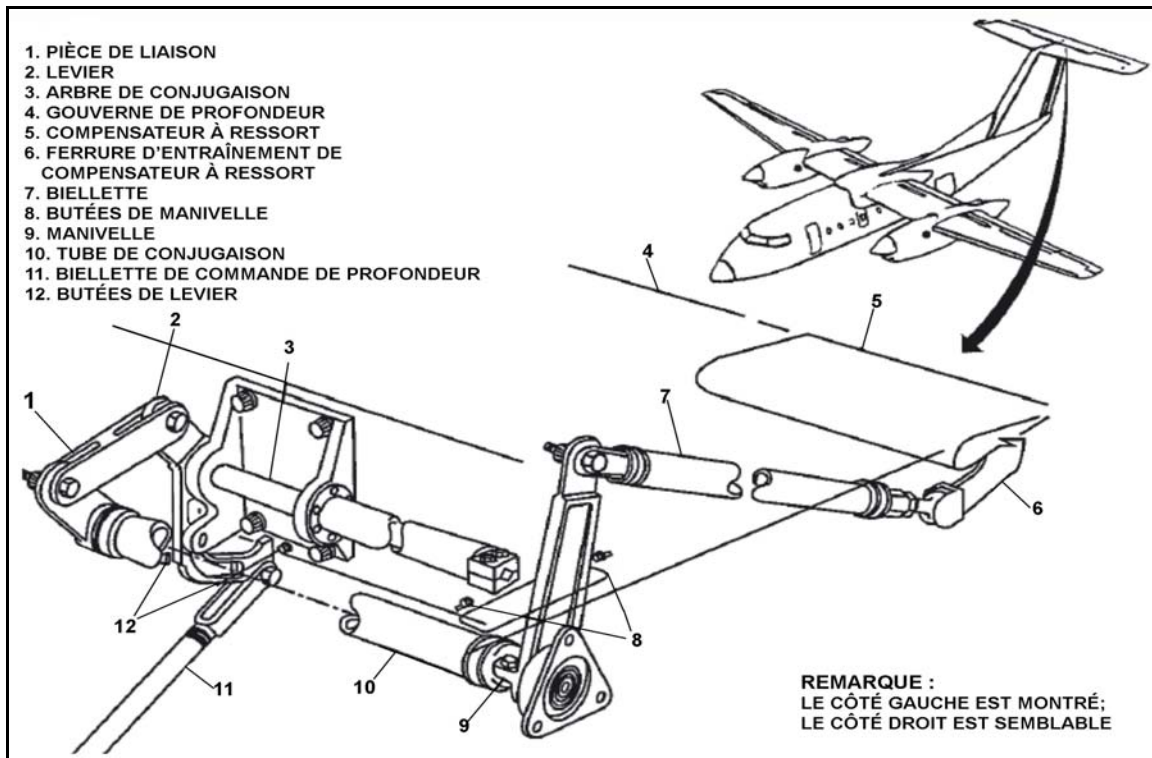


Figure 2. Gouverne de profondeur

Historique de la maintenance

Du 22 juillet au 7 août 2004, l'avion est demeuré à l'atelier de peinture d'Air Canada à Toronto pour y recevoir une nouvelle peinture. Entre le moment de ces travaux de peinture et celui de l'événement, l'avion a totalisé quelque 162 heures de vol et 162 cycles.

Le bloc de tâches de maintenance « Préparation d'un aéronef en prévision d'une visite à l'atelier de peinture » comprenait trois parties. La première partie portait sur la préparation de l'avion pour recevoir la peinture et elle comprenait des tâches comme la purge des toilettes, le débranchement des batteries et la dépose des déperditeurs de potentiel. Toutes ces tâches ont été terminées le 22 juillet 2004. La deuxième partie portait sur la fiche de vérifications des tâches liées à l'application de la peinture, tandis que la troisième partie portait sur les tâches de remise en service de l'avion. Cette dernière partie comprenait des tâches comme le rebranchement des batteries, l'entretien des toilettes, l'équilibrage des gouvernes et des compensateurs, la vérification de la liberté de mouvement des gouvernes, l'exécution d'une vérification de type « L », ainsi que l'exécution d'un point fixe moteur à pleine puissance. Deux personnes devaient signer pour confirmer l'exécution complète de la troisième partie. L'une des signatures, en date du 8 août 2004, signifiait qu'une inspection indépendante des commandes de vol avait été effectuée. L'autre signature, en date du 9 août 2004, signifiait que tout le travail avait été complètement exécuté.

Lorsqu'on a vérifié le compensateur à ressort de la profondeur droite, on a constaté qu'il donnait une tendance à piquer et qu'il devait être rééquilibré. Ce travail n'a pas été noté sur les fiches de vérification. Pour vérifier l'équilibrage du compensateur à ressort de la profondeur, il faut d'abord débrancher la ferrure d'entraînement du compensateur (voir l'élément 6 de la figure 2) qui est reliée à la biellette (voir l'élément 7 de la figure 2) et fixer une masselotte d'une masse spécifique au bord de fuite du compensateur. On a procédé au rééquilibrage en déposant les masselottes d'équilibrage en acier et en meulant leur surface supérieure. Comme il s'agit d'un « travail qui dérange les commandes moteur ou les commandes de vol », une inspection indépendante est requise en vertu de l'article 571.10 du *Règlement de l'aviation canadien* (RAC). Cette inspection indépendante a été effectuée le matin suivant.

Les membres d'une équipe de maintenance ont été amenés à Toronto en provenance de Halifax (Nouvelle-Écosse) pour remettre l'avion en service. Le 7 août 2004, le technicien d'entretien d'aéronef (TEA) qui a équilibré le compensateur à ressort avait commencé sa journée de travail normale à Halifax à 7 h, heure avancée de l'Atlantique, et on lui a demandé au cours de la matinée de se rendre à Toronto pour travailler sur l'appareil qui sortait de l'atelier de peinture. Le TEA est arrivé à Toronto au cours de l'après-midi et il s'est aussitôt mis au travail sur l'avion C-FGRP. Tard dans la nuit du 7 août 2004, il a terminé la dépose et la remise en place des masselottes du bras d'équilibrage du compensateur à ressort. Le TEA qui a effectué l'inspection indépendante des commandes est arrivé de Halifax pendant la soirée du 7 août 2004, et la première tâche qu'il a effectuée le lendemain matin a été l'inspection indépendante de toutes les commandes de vol de l'avion.

Formation sur les procédures d'urgence

Une partie de la formation périodique des pilotes de DHC-8 porte sur les mesures à prendre en cas de blocage d'une commande de vol. Dans un simulateur de DHC-8, les pilotes doivent régulièrement faire face à une situation où la gouverne de profondeur est bloquée et refuse de bouger. La formation, qui vise à familiariser les pilotes aux procédures du QRH, consiste à tirer sur le mécanisme d'accouplement des gouvernes de profondeur et à piloter l'avion à l'aide du circuit de la commande de profondeur qui n'est pas bloquée. La formation ne comporte pas de scénario portant sur un compensateur à ressort bloqué.

Les SOP comprennent les procédures d'urgence en cas de blocage de la commande de tangage, d'anomalie de la gouverne de profondeur et du compensateur, et de panne de la compensation manuelle de la profondeur. La procédure en cas de blocage de la commande de tangage tirée des SOP est la suivante :

[Traduction]

(19) Blocage de la commande de tangage

En constatant un blocage du circuit de commande de la profondeur, les deux pilotes doivent tenter de vaincre le blocage en exerçant une forte pression sur la commande de profondeur. Si cette manoeuvre ne donne pas de résultat, le PF commande un relâchement de la pression sur le manche et il tire sur le mécanisme d'accouplement des gouvernes de profondeur en le faisant pivoter de 90 degrés. Le pilote dont le volant de commande fonctionne fera alors l'annonce « **J'ai les commandes.** ».

Remarque : Le PF peut demander au PNF de tirer sur le mécanisme d'accouplement, au besoin.

Si le blocage survient sous l'altitude de mise en palier, en atteignant cette altitude, le PF demande au PNF de ne pas toucher aux volets et de régler la puissance pour la montée. Le PNF désactive la mise en drapeau automatique, il éteint les feux de roulage et d'approche, il règle l'allumage sur la position normale, au besoin, il active le prélèvement d'air et règle la puissance pour la montée. En franchissant 1000 pieds HAA², le PF demande l'exécution de la liste de vérifications d'urgence et ensuite de la vérification après décollage.

Attention : Ne pas embrayer le pilote automatique et ne pas dépasser 150 KIAS ou la vitesse à laquelle le blocage s'est produit, selon la plus élevée des deux.

AVERTISSEMENT : SI L'AVION EST PRÈS DU SOL OU SI SA MAÎTRISE EST INCERTAINE, ON DOIT ENVISAGER DE TIRER IMMÉDIATEMENT SUR LE MÉCANISME D'ACCOUPEMENT DES GOUVERNES DE PROFONDEUR PLUTÔT QUE DE POUSSER OU DE TIRER SUR LE MANCHE.

Analyse

L'équilibrage et l'inspection du compensateur à ressort ont été effectués environ un mois avant l'événement; c'est pourquoi bon nombre des détails spécifiques sur la façon dont le travail a été fait n'étaient plus disponibles. Néanmoins, puisque la partie supérieure de la masselotte d'équilibrage bloquée avait été meulée, on peut affirmer qu'elle avait été déposée au moins une

²

HAA – hauteur au-dessus de l'aérodrome

fois pour l'alléger par meulage dans le but d'équilibrer le compensateur à ressort. Après leur rajustement, les masselottes devaient être remises en place et on devait vérifier de nouveau l'équilibrage des volets compensateurs.

Même s'il est possible que les écrous et les rondelles n'aient pas été remis en place pour la vérification d'équilibrage, il est plus probable qu'on les ait remis en place, mais sans les serrer complètement afin de faciliter leur dépose si les masselottes devaient être meulées davantage. Quoiqu'il en soit, on a omis l'étape finale du serrage des écrous. Sans leurs écrous, les boulons sont graduellement sortis des masselottes, et lorsque la masselotte extérieure est tombée, les boulons ont coincé l'extrados de la profondeur.

L'équilibrage du compensateur à ressort a été effectué tard dans la nuit, par un TEA qui avait voyagé de Halifax avant d'accomplir une longue journée de travail. Au cours de l'inspection indépendante qui a eu lieu le lendemain matin, on n'a pas découvert les écrous desserrés; un fait pour lequel aucune explication n'a été trouvée.

Rien dans la formation que l'équipage de conduite avait reçue ni dans le QRH ne pouvait l'aider à reconnaître les signes d'un blocage d'un compensateur à ressort. En outre, rien ne lui permettait de savoir qu'un tel état risquait de soumettre l'empennage de l'avion à des efforts trop importants du fait que les charges sur la profondeur ne s'exerçaient plus de façon symétrique. Ce manque d'information a contribué à la décision de l'équipage de poursuivre le vol jusqu'à destination plutôt que d'atterrir à l'aéroport convenable le plus près. La formation reçue incitait l'équipage de conduite à supposer qu'un blocage de la commande de tangage devait entraîner une incapacité à déplacer le manche. Par conséquent, l'équipage n'a pas considéré la difficulté à maintenir le manche vers l'avant comme une indication d'un blocage de la commande de tangage. Plutôt que de diminuer la vitesse de l'avion afin de minimiser les forces anormales qui s'exerçaient sur lui, l'équipage a poursuivi les procédures de montée normales, y compris la rentrée des volets, et il a laissé l'avion accélérer.

Après avoir déclaré une situation d'urgence en raison d'une anomalie de la commande de tangage, mais sans être en mesure de déterminer la cause de l'anomalie ou s'il y avait des dommages à l'avion ou à ses commandes de vol, l'équipage de conduite a survolé sans se poser à un aérodrome de décollage convenable où il aurait pu faire un atterrissage d'urgence. La liste de vérifications du QRH pour un blocage d'une commande de tangage ne stipulait pas qu'il fallait atterrir à l'aérodrome convenable le plus près.

Faits établis quant aux causes et aux facteurs contributifs

1. Les écrous qui retenaient la masselotte d'équilibrage au bras d'équilibrage n'ont pas été serrés. Les écrous sont tombés, ce qui a permis aux boulons de se libérer des masselottes. Lorsque la masselotte extérieure est tombée, les boulons ont bloqué l'extrados de la profondeur.
2. L'inspection indépendante n'était pas adéquate, car elle n'a pas révélé que les écrous n'étaient pas suffisamment serrés.

Faits établis quant aux risques

1. La formation reçue par l'équipage de conduite et les listes de vérifications mises à sa disposition ne lui ont pas fourni de moyens adéquats pour déterminer la nature de l'anomalie, et l'équipage ignorait qu'en faisant accélérer l'avion, il risquait de le soumettre à des efforts trop importants.
2. La liste de vérifications du manuel de référence rapide (QRH) pour un blocage d'une commande de tangage ne stipulait pas qu'il fallait atterrir à l'aérodrome convenable le plus près.

Mesures de sécurité

Air Canada Jazz

La compagnie aérienne Air Canada Jazz a mené une enquête interne sur cet événement en se servant d'une méthode d'aide à la décision applicable en cas d'erreur de maintenance. Cette méthode a révélé un certain nombre de lacunes, et la compagnie a modifié certaines de ses procédures afin d'améliorer la qualité du travail et de diminuer les risques qu'une erreur de maintenance ne soit pas décelée. Voici certains de ces changements :

- On a modifié le formulaire d'inspection « Préparation d'un aéronef en prévision d'une visite à l'atelier de peinture » afin d'y consigner des renseignements supplémentaires qui indiqueront s'il était nécessaire de rajuster les masselottes d'équilibrage lorsqu'on a vérifié l'équilibrage des gouvernes et des volets compensateurs.
- On a communiqué avec tout le personnel de maintenance pour insister de nouveau sur la nécessité d'une inspection indépendante et sur les attentes en regard de cette inspection.
- On prépare présentement des procédures relatives à la surveillance, à l'approbation et à la restriction du temps supplémentaire.
- On modifie présentement les programmes de formation des équipages de conduite pour y inclure des renseignements et des procédures relatifs aux situations de blocage « léger » d'une commande de vol.

Bombardier

Bombardier Inc. a publié le message à tous les exploitants n° 789 afin de sensibiliser les équipages de conduite au risque d'un blocage léger des commandes de vol du DHC-8-100/200/300 et de les inciter à appliquer immédiatement la liste de vérifications en cas de blocage d'une commande de vol sans laisser l'avion accélérer.

Le présent rapport met un terme à l'enquête du Bureau de la sécurité des transports du Canada (BST) sur cet événement. Le Bureau a autorisé la publication du rapport le 3 novembre 2005.

Visitez le site Web du BST (www.bst.gc.ca) pour plus d'information sur le BST, ses services et ses produits. Vous y trouverez également des liens vers d'autres organismes de sécurité et des sites connexes.