

RAPPORT D'ENQUÊTE SUR UN ACCIDENT MARITIME

M00W0044

CHAVIREMENT

DU BATEAU DE PÊCHE «LORI CATHLYNN»  
DANS LE PASSAGE SEAFORTH, WAGLISLA (BELLA BELLA)  
(COLOMBIE-BRITANNIQUE)

LE 28 MARS 2000



Le Bureau de la sécurité des transports du Canada (BST) a enquêté sur cet accident dans le seul but de promouvoir la sécurité des transports. Le Bureau n'est pas habilité à attribuer ni à déterminer les responsabilités civiles ou pénales.

## Rapport d'enquête sur un accident maritime

### Chavirement

du bateau de pêche «LORI CATHLYNN»  
dans le passage Seaforth, Waglisla (Bella Bella)  
(Colombie-Britannique)  
le 28 mars 2000

Rapport numéro M00W0044

### *Sommaire*

Pendant la traversée du mouillage Powell à Waglisla (Colombie-Britannique), le petit bateau de pêche «LORI CATHLYNN» a donné de la bande sur tribord, a été envahi par les hauts et a chaviré dans le passage Seaforth près de l'île Campbell. Le bateau transportait des oeufs de hareng sur du varech dans des bacs de manutention arrimés sur le pont. La météo et la mer étaient relativement calmes. Les cinq membres de l'équipage ont été repêchés sains et saufs.

*This report is also available in English.*

## *Autres renseignements de base*

### *Fiche technique du bâtiment*

	«LORI CATHLYNN»
Numéro de permis	195227
Port d'immatriculation	Vancouver (Colombie-Britannique)
Pavillon	Canada
Type	Petit bateau de pêche
Jauge brute	36,65
Longueur <sup>1</sup>	15,11 m
Largeur	4,87 m
Creux	1,61 m
Construction	1952, Ladner (Colombie-Britannique)
Groupe propulseur	Un moteur diesel, puissance au frein de 165 ch.
Équipage	5 personnes
Propriétaire enregistré	Steve Arnold Carpenter, Richmond (Colombie-Britannique)

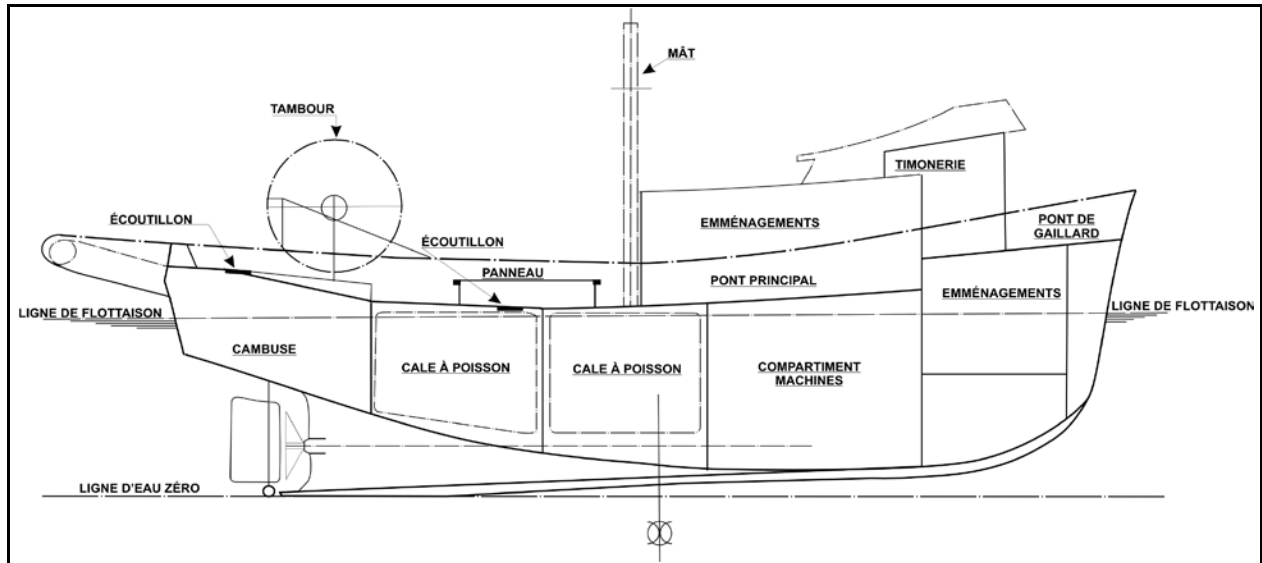
### *Description du bâtiment*

Le «LORI CATHLYNN» est un bateau de pêche en bois muni d'un rouf en aluminium situé à l'avant. La coque est divisée en cinq compartiments : le peak avant, l'étage inférieur de la cabine, la salle des machines, la cale à poisson et la cambuse. L'étage inférieur de la cabine à l'avant peut loger quatre membres d'équipage. Le rouf au niveau du pont supérieur est en aluminium; la timonerie occupe la partie avant alors que la cabine du patron, un cabinet d'aisances et un compartiment servant de cuisine/carré se trouvent à l'arrière. Des échelles extérieures permettent d'accéder au toit de la cabine depuis le pont arrière et une échelle verticale intérieure relie le côté tribord de la timonerie à l'étage inférieur de la cabine.

La cale à poisson est divisée en trois parties. Comme le poisson est souvent transporté dans un mélange de glace et d'eau, les compartiments sont aussi appelés «citernes à poisson». La cale à poisson s'étend à l'arrière, coiffée par le pont supérieur sur lequel un tambour (pour enrouler les filets) est monté à l'arrière. À l'arrière de la superstructure, un panneau, entouré d'une hiloire, donne accès à trois compartiments étanches : les cales à poisson avant de bâbord et de tribord (de part et d'autre de l'axe longitudinal) et la cale à poisson arrière. Le panneau est flanqué de deux petits écoutillons à plat-pont et derrière, un petit écoutillon encastré donne sur la

---

<sup>1</sup> Les unités de mesure dans le présent rapport sont conformes aux normes de l'Organisation maritime internationale (OMI) ou, à défaut de telles normes, elles sont exprimées selon le système international (SI) d'unités.



cambuse (voir Figure 1, Aménagement typique).

Comme bon nombre de petits bâtiments de pêche de la côte ouest, le «LORI CATHLYNN» est muni de paravanes stabilisateurs. Accroché à une perche articulée dans le plan vertical (bras stabilisateur) au milieu du bateau, chaque paravane stabilisateur est composé d'un aileron métallique triangulaire auquel est attaché un bout de chaîne d'environ 2 m qui est suspendu au bout du bras stabilisateur par un cordage en nylon tressé. Le cordage est fixé au bout du bras stabilisateur, et la cosse à son extrémité est maniée à la chaîne attachée au paravane (voir Figure 2).

### *Déroulement du voyage*

Vers 4 h 45, heure normale du Pacifique (HNP)<sup>2</sup> le 28 mars 2000, le «LORI CATHLYNN», avec un équipage de cinq personnes, appareille de Waglisla (Colombie-Britannique). Le navire se dirige vers le mouillage Powell sur la côte sud de la péninsule Don où se trouvent les parcs tapissés de varech qui servent à la récolte des oeufs de hareng (voir Annexe B). Les deux citernes à poisson avant de bâbord et de tribord sont remplies à peu près à moitié d'eau de mer (18 000 lb). La caisse à eau douce et les soutes à mazout sont presque pleines. Pendant la journée, le bateau charge une cargaison d'environ 9 000 lb d'oeufs de hareng et de varech que l'on arrime sur les ponts dans 15 bacs de manutention.

Vers 20 h, le bateau quitte le mouillage Powell. Afin de neutraliser le roulis après être entré dans le passage Seaforth, le patron ordonne d'abaisser les paravanes.

Vers 21 h 30, le bateau fait une embardée soudaine sur tribord et donne de la bande sur tribord. Le patron met aussitôt la barre à gauche. Pendant un bref moment, le bateau semble se redresser avant de gîter à nouveau brusquement sur tribord et de se stabiliser dans cette position. Alors que le «LORI CATHLYNN» gîte de 50 à 60° sur tribord, le patron envoie un Mayday sur la voie 7A du VHF et place les commandes de la machine principale au point mort. Avec l'aide du patron, deux membres de l'équipage qui dormaient à l'étage inférieur

<sup>2</sup> Les heures sont exprimées en HNP (temps universel coordonné moins huit heures).

de la cabine réussissent à remonter dans la timonerie et à s'échapper par la fenêtre de bâbord. Le patron sort après eux. Pendant ce temps, les deux membres de l'équipage qui se trouvent dans la cuisine grimpent sur le côté bâbord du bateau. En moins de deux minutes, le «LORI CATHLYNN» est envahi par les hauts et chavire, mais il continue de flotter (voir Annexe A). Les membres de l'équipage n'ont pas le temps d'enfiler ni même de prendre des combinaisons d'immersion ou des gilets de sauvetage, mais ils réussissent à grimper sur la coque retournée pour attendre les secours.

Un bateau de pêche qui se trouve dans les parages, le «BACK EDDY» répond à l'appel Mayday et recueille les survivants dans les cinq minutes qui suivent. L'embarcation rapide de sauvetage du ministère des Pêches et des Océans de Bella Bella arrive sur les lieux vers 21 h 40 pour prêter main-forte à l'équipage et aider au sauvetage. Un membre de l'équipage est conduit à l'hôpital de Waglisla (Colombie-Britannique) où il est traité pour hypothermie légère.

Le «LORI CATHLYNN» est remorqué jusqu'à Shearwater (Colombie-Britannique) pour y être inspecté et réparé (voir Annexe C, photos 1 et 2).

Personne n'a été blessé; il n'y a pas eu de pollution.

#### *Permis du ministère des Pêches et des Océans*

Selon l'information reçue du ministère des Pêches et des Océans, le «LORI CATHLYNN» n'était pas conçu pour faire le transport d'oeufs de hareng sur varech et n'avait pas de permis pour ce type d'activité. Le bateau pouvait transporter des oeufs de hareng sur varech en vertu de son permis «CA». Ce type de permis est habituellement délivré lorsque les permis de pêche au saumon annuels ne sont pas encore sortis, aux propriétaires de bateaux qui désirent participer à des activités de transport ou faire la pêche d'espèces de catégorie «C» de l'Annexe II. Le permis de saumon de type «A» permet de se livrer à ces activités.

#### *Certificats du navire, formation et renseignements sur le personnel*

La Sécurité maritime de Transports Canada (TC) avait délivré au «LORI CATHLYNN» un certificat d'inspection (SIC 29) qui était valable jusqu'au 15 juin 2002.

Dans le cas d'un bateau de pêche du tonnage et du type du «LORI CATHLYNN», le *Règlement sur l'armement en équipage* ne stipule aucune exigence spéciale concernant la présence d'un capitaine et de lieutenants pour la pêche ou pour transporter la prise jusqu'au port. Le patron n'avait pas besoin d'être titulaire d'un brevet de TC pour commander un bateau de pêche de ce tonnage et de ce type. Le patron qui commandait le «LORI CATHLYNN» avait une vaste expérience sur les navires de pêche de ce tonnage.

Mis à part le patron, aucun des autres membres de l'équipage n'avait reçu de formation aux fonctions d'urgence en mer (FUM), et les règlements d'application de la *Loi sur la marine marchande du Canada* n'exigeaient pas une telle formation. Toutefois, TC a déposé une modification au *Règlement sur l'armement en équipage* qui obligera tous les membres d'équipage de navires de pêche à suivre une formation FUM d'ici le 30 juillet 2002.

### *Conditions météorologiques et courants*

Le temps était couvert et sombre, avec des vents du sud-ouest de 10 noeuds et de petites vagues. Les conditions météorologiques n'ont joué aucun rôle dans l'accident. La carte n° 3787 du Service hydrographique du Canada indique une variation de profondeur de 30 à 14 brasses à l'endroit où est survenu l'accident, à la position approximative de 52°13,0' N par 128°10,13' W.

### *Exigences concernant la stabilité*

Après les modifications apportées au bateau en 1989, le rapport de l'essai de stabilité présenté à la Sécurité maritime de TC indiquait que la stabilité du bateau était adéquate pour les opérations de pêche. Cet essai a été réalisé dans les pires conditions d'exploitation, avec de la saumure dans les cales à poisson avant, de la glace ou des marchandises sèches dans la cale arrière, et aucune cargaison en pontée. Les petits bâtiments de pêche employés comme bateaux usine (qui ne se livrent pas à la pêche au hareng ou au capelan) ne sont pas tenus de présenter des données de stabilité. En 1989, une société d'architectes navals et de consultants avait évalué la stabilité du «LORI CATHLYNN» et le bureau de la Sécurité maritime de TC avait jugé celle-ci acceptable. Aucune modification n'avait été apportée à la coque ou à l'équipement depuis lors.

Les conditions de stabilité n'ont pas été calculées pour les conditions de chargement et les modes d'exploitation du bateau et elles n'étaient pas assujetties à une approbation réglementaire. Il n'y avait pas à bord de document sur les conditions de chargement, d'assiette et de stabilité auquel le patron aurait pu se référer avant d'entreprendre un voyage comme bateau usine ou pour se livrer à des activités de pêche.

### *Équipement de sauvetage*

Conformément aux exigences de TC, l'équipement de sauvetage dont était muni le bateau comprenait un gilet de sauvetage approuvé pour chaque personne à bord. Le bâtiment transportait aussi un nombre suffisant de combinaisons d'immersion pour chaque personne à bord afin de répondre aux exigences de la partie 24 du *Diving, Fishing and Other Marine Operations Regulations* pris en vertu du *Workers' Compensation Act* de la Colombie-Britannique; les règlements d'application de la *Loi sur la marine marchande du Canada* n'exigent pas la présence de combinaisons d'immersion à bord de ce genre de bateau.

Le *Règlement sur l'inspection des petits bateaux de pêche* n'exigeait pas la présence d'une radiobalise de localisation des sinistres (RLS) à bord du «LORI CATHLYNN» parce qu'il avait moins de 20 m de longueur.

Selon le rapport de la dernière inspection faite par la Sécurité maritime de TC, le bateau devait être muni d'un esquif en aluminium et d'un radeau pneumatique pouvant accueillir huit personnes. Au moment de l'accident, il n'y avait ni esquif en aluminium ni radeau de sauvetage à bord.

## *Analyse*

### *Intégrité de l'étanchéité à l'eau du panneau d'écouille et des écoutillons*

Les couvercles des écoutillons encastrés de la cambuse et de la cale à poisson de bâbord manquaient et le panneau d'écouille principal des cales à poisson n'était pas en place quand le navire a été récupéré. Le fait que les couvercles des écoutillons n'ont pas été retrouvés indique que ceux-ci n'étaient probablement pas fermés. Contrairement aux exigences des règlements, le couvercle de l'écouillon n'était pas à charnières et n'était pas fixé à la structure du navire par une chaîne. L'inclinaison soudaine ainsi que les paquets de mer inondant le pont doivent avoir contribué à déloger les couvercles des hiloires, laissant pénétrer l'eau. L'envahissement de la cambuse et de la cale à poisson qui en a résulté a dû accentuer la gîte et précipiter le chavirement.

### *Réduction de la stabilité transversale*

L'effet de carène liquide provoqué par un liquide en mouvement à l'intérieur du navire élève le centre de gravité virtuel du navire et réduit la hauteur métacentrique transversale. Comme la hauteur métacentrique est un indicateur de la stabilité transversale initiale, l'élimination ou la réduction de l'effet de carène liquide est essentielle au maintien de la stabilité du bâtiment. L'effet de carène liquide a été créé quand les cales à poisson ont été partiellement remplies de lest liquide avant l'appareillage. Cela a provoqué une augmentation progressive de la gîte du bâtiment sur tribord à mesure que de l'eau de mer pénétrait dans la coque par le panneau d'écouille et les écoutillons ouverts. Il aurait fallu que les cales à poisson restent pleines à ras bord, jusque sous le panneau d'écouille, ou restent complètement vides pour que le «LORI CATHLYNN» ne soit pas exposé à un déplacement dangereux du lest liquide.

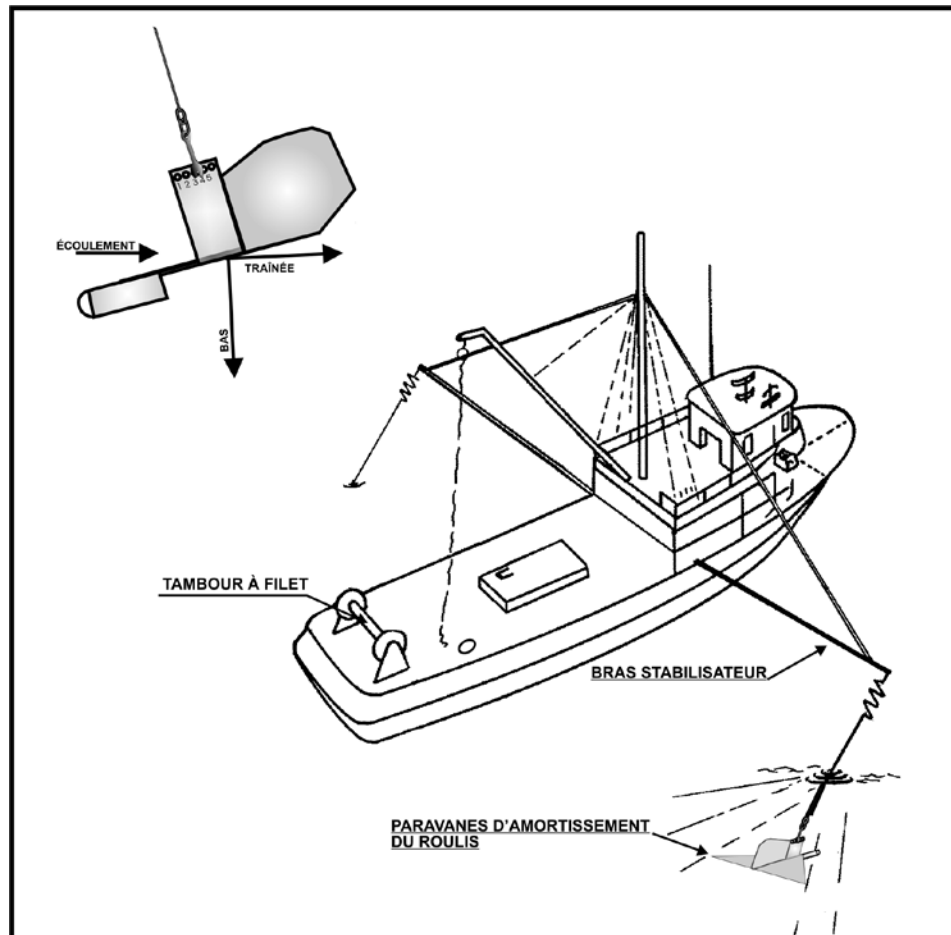
Les calculs effectués après l'accident avec une cargaison de 15 bacs de manutention en pontée (un chargement prudent de 9 000 lb) et un effet de carène liquide concomitant s'exerçant dans les citernes à poisson de bâbord et de tribord avant partiellement remplies de lest liquide ainsi que dans les soutes à mazout et la caisse à eau douce à moitié pleines, montrent que les caractéristiques de stabilité transversale initiale et de stabilité dynamique du bateau étaient bien inférieures aux critères minimaux réglementaires de stabilité dynamique. L'intégrité de l'étanchéité à l'eau du bateau était compromise par des panneaux et des dalots mal fermés sur le pont principal. La réunion de ces effets négatifs plaçait le «LORI CATHLYNN» dans une situation de grande vulnérabilité.

### *Influence des paravanes amortisseurs*

Des paravanes destinés à amortir le roulis avaient été installés sur le «LORI CATHLYNN», à bâbord et à tribord, sur des bras stabilisateurs fixés aux parois. Les paravanes étaient utilisés au moment de l'accident. L'inspection du bateau après l'accident a montré que le câble du paravane de tribord était cassé au bout, au niveau de la cosse. Le paravane n'a pas été retrouvé sur le bateau. Il a été impossible de déterminer s'il avait été perdu au moment de l'accident ou le lendemain, pendant le remorquage de l'épave renversée.



Lorsque les deux paravanes sont déployés, on les abaisse dans l'eau - à bâbord et à tribord - au bout des bras stabilisateurs étendus. Quand il est traîné dans l'eau, le paravane exerce une traction vers le bas à cause de l'aileron qui cherche à plonger. Cette traction contrôlée qui s'exerce à l'extrémité de chaque bras stabilisateur rend le bâtiment plus résistant au moment inclinant et amortit le roulis (voir Figure 2).



L'utilisation de paravanes pour amortir le roulis n'est pas sans risque. Le fonctionnement en toute sécurité de l'aileron triangulaire immergé dépend beaucoup de l'allure à laquelle il est remorqué et de la complémentarité de l'effet des deux paravanes (bâbord et tribord) le moment de redressement généré par la traction descendante devant être synchronisé avec la montée du bateau du même côté sous l'effet du roulis. Si la synchronisation entre bâbord et tribord est perturbée ou détruite, un moment transversal peut être appliqué au navire alors qu'il s'incline vers le paravane qui produit la plus grande force descendante, ce qui peut amplifier le roulis de ce côté. Ce fonctionnement synchrone et complémentaire doit avoir été perturbé de façon importante si l'un des paravanes s'est accroché à un obstacle. De plus, la décision du patron de mettre la barre à gauche alors que le bateau était incliné sur tribord doit avoir eu des conséquences malheureuses sur l'inclinaison à tribord.

### *Faits établis quant aux causes et aux facteurs contributifs*

1. Les deux citernes à poisson n'étaient pas pleines, créant un effet de carène liquide qui a diminué la stabilité transversale du navire avant l'appareillage.
2. Lors du voyage de retour, le bateau avait un cargaison en pontée de 15 bacs remplis d'oeufs de hareng et de varech et les soutes à mazout ainsi que la caisse à eau douce étaient à moitié vides, ce qui réduisait de façon importante la stabilité transversale du bateau. On ne possède pas de chiffre concernant les quantités de liquides transportées à bord avant le chavirement.
3. Les paravanes stabilisateurs étaient utilisés au moment de l'accident.
4. En raison de l'effet combiné du moment inclinant dynamique généré par le paravane de tribord, de l'effet de carène liquide et de la cargaison d'oeufs de hareng transporté sur le pont, la capacité du bateau à se redresser était réduite, et le bateau a roulé sur tribord et a rapidement pris de la gîte.
5. Des panneaux d'écouille et des écoutillons sur le pont principal n'étaient pas fermés, ce qui compromettait l'intégrité de l'étanchéité à l'eau du bateau. Résultat, le bateau a été envahi par les hauts.
6. Les couvercles des écoutillons n'étaient pas à charnières et n'étaient pas fixés à la structure du

navire par une chaîne.

### *Autres faits établis*

1. Le *Règlement sur l'inspection des petits bateaux de pêche* ne fournit pas d'instructions concernant la conception, l'installation et l'utilisation en toute sécurité des paravanes stabilisateurs.
2. L'équipage a dû abandonner rapidement le bateau qui chavirait et n'a pas eu le temps d'enfiler des engins de sauvetage individuels.
3. Contrairement à ce qu'exige la Sécurité maritime de Transports Canada, il n'y avait à bord ni esquif en aluminium ni radeau pneumatique.
4. Le patron a réussi à lancer un appel de détresse, et toutes les personnes à bord ont été recueillies par un navire qui se trouvait dans les parages.
5. Le patron n'était pas tenu d'être titulaire d'un brevet de Transports Canada pour commander un bateau de pêche de ce tonnage et de ce type.

6. À l'heure actuelle, on n'exige pas au Canada que les équipages des petits bâtiments de pêche de moins de 100 tjb reçoivent de la formation, pas même sur les fonctions d'urgence en mer.
7. La stabilité des petits bateaux de pêche canadiens n'est pas assujettie à une analyse réglementaire détaillée et n'a pas à être approuvée, à moins que le bateau ne soit utilisé pour la pêche au hareng ou au capelan.

## *Mesures de sécurité*

### *Mesures prises*

Après l'accident, le BST a envoyé à la Sécurité maritime de Transports Canada la lettre d'information sur la sécurité maritime 004/00 traitant des lacunes liées aux caractéristiques de stabilité du «LORI CATHLYNN».

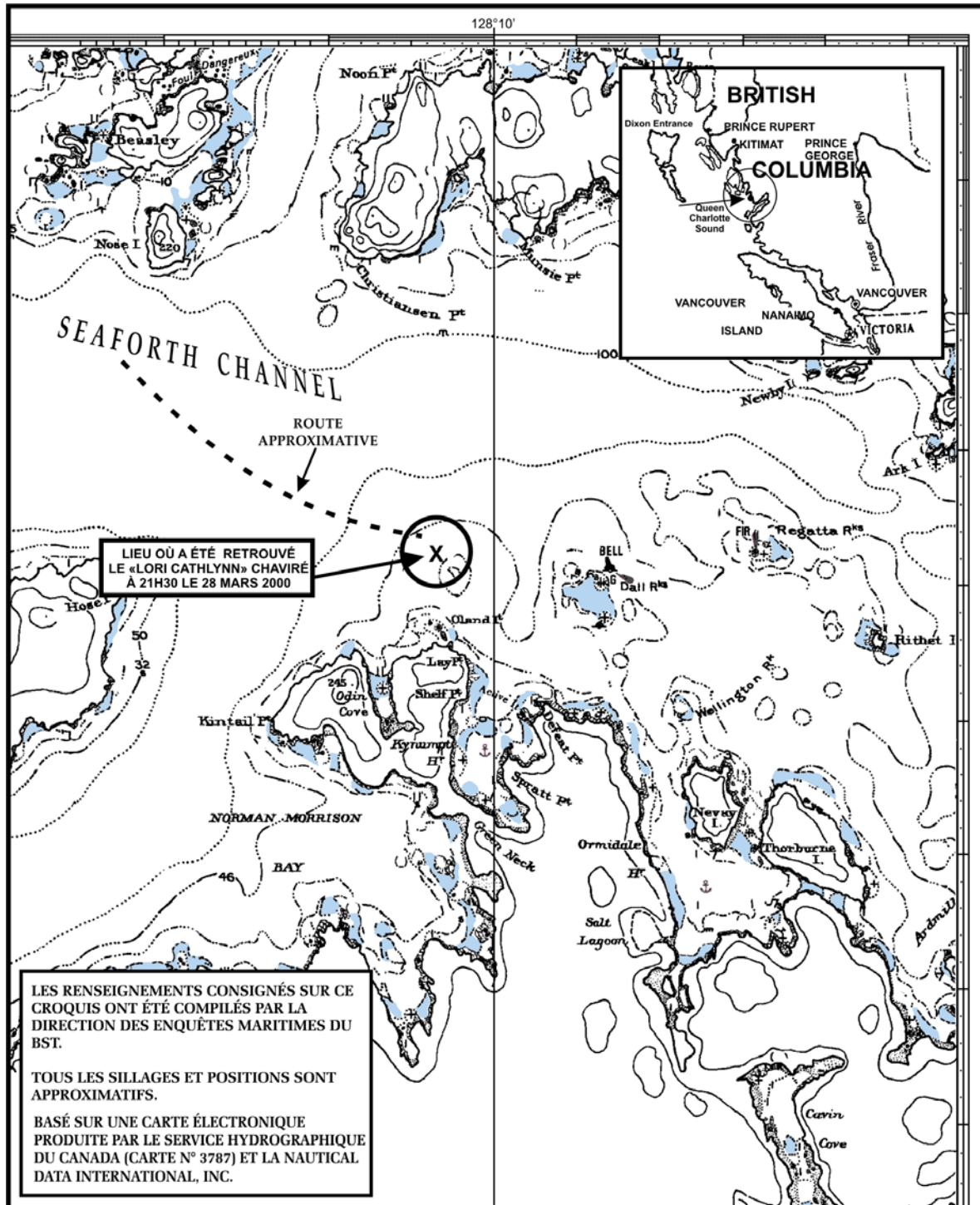
La Sécurité maritime de Transports Canada a répondu qu'elle avait de nouveau inspecté le bateau et qu'elle avait fait un essai de stabilité. Le «LORI CATHLYNN» a été remis en service, mais les restrictions suivantes s'appliquent désormais à l'exploitation du bateau :

- la rallonge de la cloison axiale de la cale à poisson avant doit être en place en tout temps sauf lorsque le filet est arrimé dans la cale;
- l'effet de carène liquide doit être éliminé dans la mesure du possible (cales pleines/vides) quand le bateau transporte des bacs de manutention en pontée (oeufs de hareng sur varech), et un franc-bord minimal de 0,46 m (18 po) doit être maintenu lorsque le navire a une pleine charge.

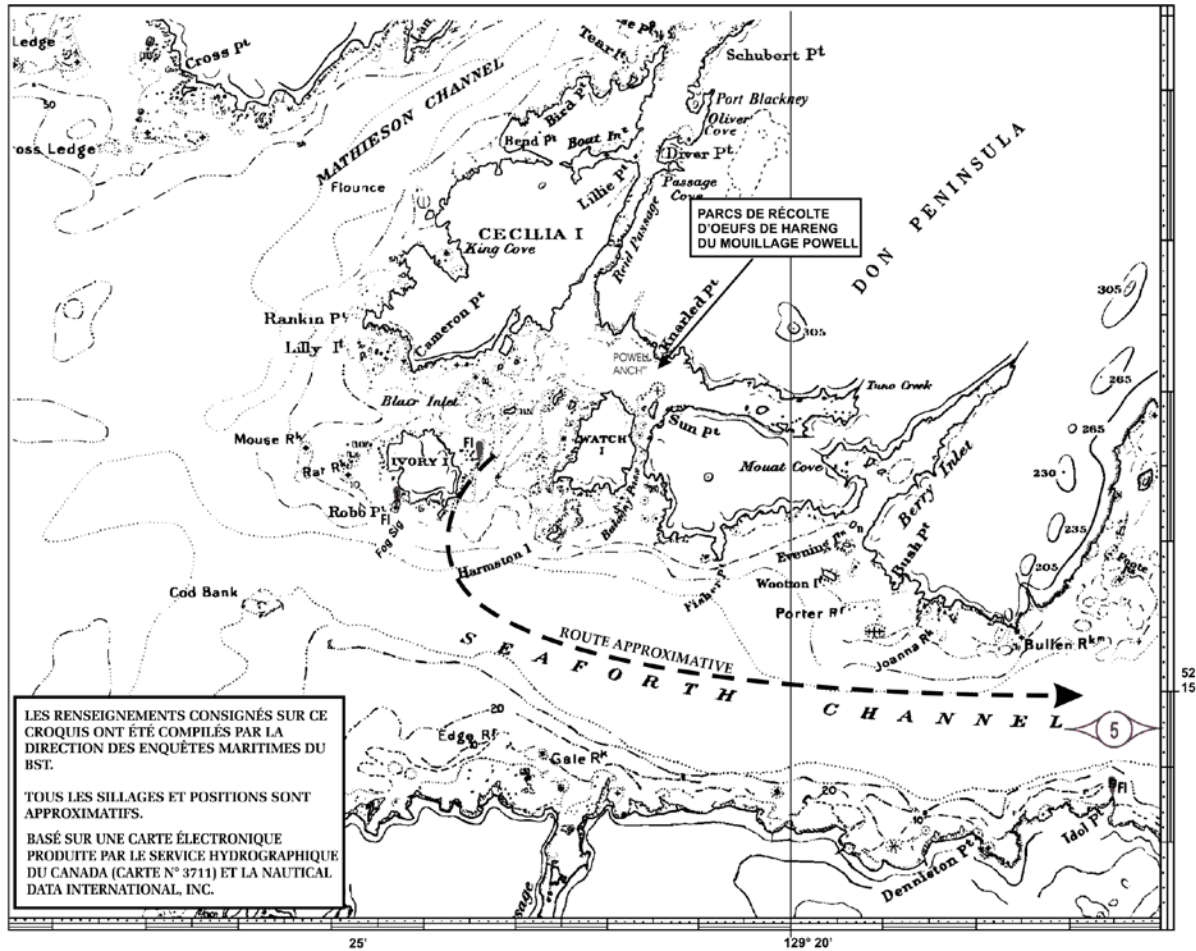
En outre, la Sécurité maritime de Transports Canada a indiqué qu'elle publierait un Bulletin de la Sécurité des navires contenant des recommandations relatives aux mauvaises conditions de chargement constatées lors de l'enquête sur cet accident.

*Le présent rapport met fin à l'enquête du Bureau de la sécurité des transports sur cet accident. Le Bureau a autorisé la publication du rapport le 24 octobre 2000.*

Annexe A - Croquis du secteur de l'accident



## Annexe B - Croquis de la zone de récolte



*Annexe C - Photos*



